

Auftrag:

AuftragNr.:

Pos.:

Planinhalt:

Stockrahmentür
Variante: TFA-30-60-42DB

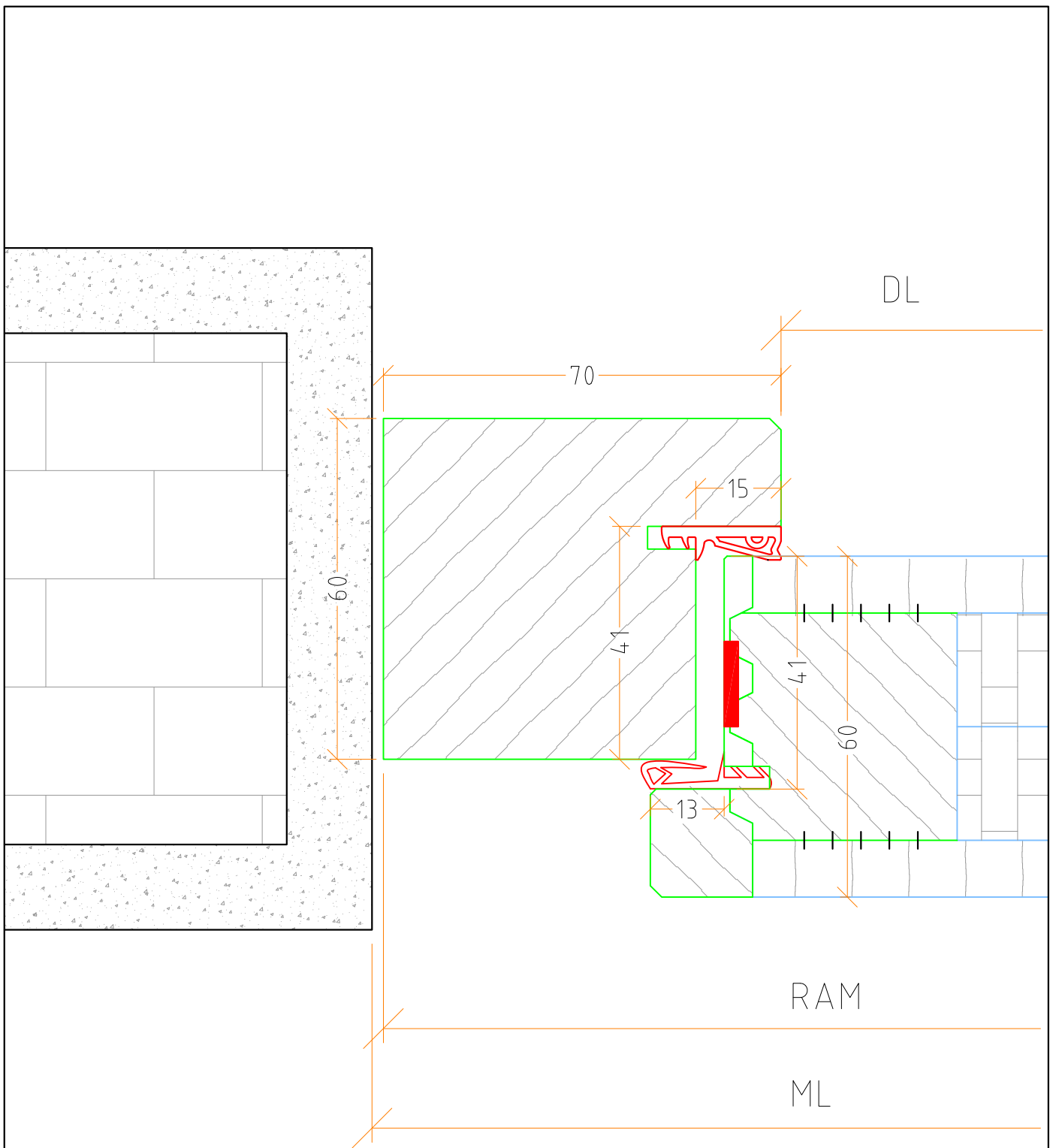
PlanNr.:
 TFA-30-STR-011


Sachbearbeiter:
 Bruno Moriggl

Maßstab:
 M 1:3

Geändert am:
 1-Jun-10


Die TELSER Tür



| | | | |
|--|----------------------------|----------------------------------|--|
| Auftrag: | AuftragNr.: | |  Die TELSER Tür |
| Planinhalt: Stockrahmentür Variante: TFA-30-60-42DB | Pos.: | | |
| | PlanNr.: TFA-30-STR-011 | Sachbearbeiter: Bruno Moriggl | |
| Maßstab: M 1:1 | Geändert am: 1-Jun-10 | | |